



AYASOFYA  
ENERJİ



## AA 135W Highbay

### STANDART ÖZELLİKLER

AA Highbay yüksek tavan yüksek verimli Led modülleri ile inovatif soğutucu tasarımının bir araya geldiği yüksek tavan armatür serisidir. 135W Led gücüne kadar aydınlatma sağlar.

AA Highbay yüksek tavan kompakt yapısı ve IP65 koruma sınıfı özelliği ile yüksek tavan uygulamalarında tercih edilmektedir. Özel lens optik yapıları 60°, 90° ve 120° seçenekleri ile farklı yükseklikteki fabrika, depo vb. alanlarda kullanılmak için idealdir. Braker veya zincir askı sistemi ile kolay montaj edilebilir.

### STANDARD FEATURES

AA Highbay is an innovative design LED highbay luminaire utilizes innovative heat-sink and efficient led modules to deliver a wide range of light output up to 135W LED.

AA Highbay is one of the most compact and efficient IP65 led highbay luminaire. Different application possibilities with different beam angle options. 60°, 90° and 120° alternatives allows homogen light distributio for differenr mounting heights mainly for factories and warehouses. Easy mounting via braker or suspesion chain.



**TEKNİK ÖZELLİKLER** (TECHNICAL SPECIFICATIONS)

<b>Model Kod</b> (MODEL)	<b>AA 135W Highbay</b>
<b>Toplam Sarfiyat</b> (Total Power)	135 Watt
<b>LED Markası</b> (LED Brand)	Osram-Cree
<b>Giriş Gerilimi/Frekans</b> (AC Input Values)	AC90V ~ AC265V
<b>Güç Faktörü</b> (Power Factor)	0,96
<b>Gerilim Koruyucu</b> (Parafudur)	10 Kv
<b>Işık Akısı</b> (Efficiency LED)	~150 Lm/Watt
<b>Toplam Işık Akısı</b> (Total Flux/Lm)	17.550 Lm(±%5)
<b>Isı Değeri</b> (T)	<70°C
<b>Lens</b> (Optic)	70°, 120°, 140°
<b>Lens Materyal</b> (Optic Material)	PMMA
<b>Renk Sıcaklığı</b> (Color Temperature)	2700K - 6500K (Mono Color)
<b>Renksel Geri Verim</b> (Color Rendering)	Ra >80
<b>Çalışma Sıcaklığı</b> (Work Environment)	-40°C - +60°C, %10 ~ %90RH
<b>LED Modül Ömrü</b> (LED Life Span)	>80.000 Hours
<b>Materyal</b> (Material)	Aluminum Injection Body
<b>Kontrol Sistemi</b> (Opsiyonel)	Dali // 1-10V // ZigBee
<b>Koruma Sınıfı</b> (IP Protection)	IP66
<b>Darbe Dayanımı</b> (IK Impact)	IK9
<b>Garanti Süresi</b> (Warranty Period)	5 Years



## ÜRÜN ÖZELLİKLERİ (PRODUCT FEATURES)



### Aluminium Body

- ↳ Akıllı soğutma tasarımı.  
Clever thermal desing.

### Mouting

- ↳ AA Highbay serisi iki farklı montaj seçeneğine sahiptir. Birincisi zincir ile sarkıt montaj, diğeri ise lama ile siva üstü monteli. Proje ihtiyaçlarına göre ikisinden biri tercih edilebilir.
- AA Highbay has two monting options that are suspended with chain and surface mounted with bracket. One of them can be chosen according to project requirements.

### IP 66 Driver

- ↳ Düşük ve yüksek Ta değerlerinde çalışabilen LED trafosu. On/off, 1-10V, DALI ve ZegBee seçenekleri.  
DALI and 1-10V dimming options available

### Lens

- ↳ Orta, geniş ve çok geniş ışık dağılımlarına sahip yüksek verimli lens optik.  
High efficient lens optik with , medium, wide and wide flood distributon.

### LED

- ↳ 2700K, 3000K, 3500K, 4000K, 5000K ve 6000K renk sıcaklıklarına sahip, yüksek verimli power LED.  
LED color temperatures are optionally 2700K, 3000K, 3500K, 4000K, 5000K and 6500K.

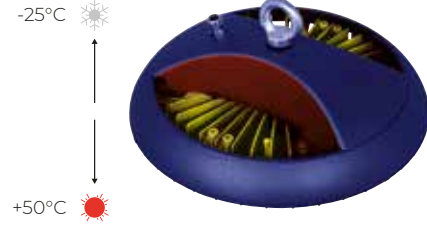
### Reflecor

- ↳ İsteğe bağlı olarak eklenir. Opsiyonel.  
Optional

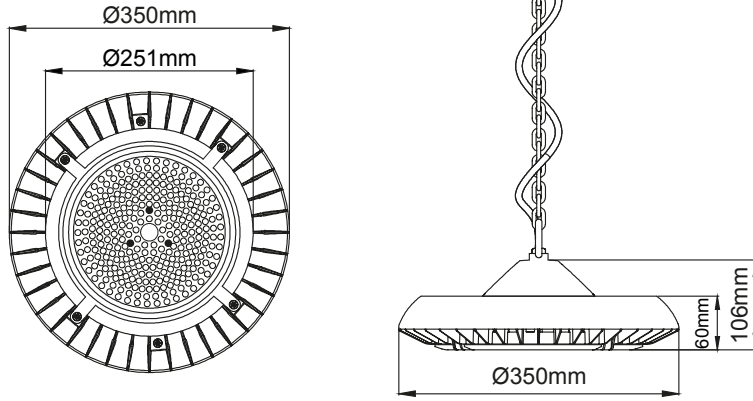
## ÇALIŞMA KOŞULLARI (OPERATING CONDITIONS)

Akıllı soğutma tasarımı sayesinde AA Highbay serisi armatürleri -25° +50° derece aralığına sahip ortam koşullarında çalışabilmektedir.

Thanks to its clever desing heatsinks, our AA Highbay range can operate at extreme conditions between -25° +50° degree ambient temperature.



## ÖLÇÜLER (DIMENSİOS)



## KULLANIM ALANLARI (AREAS OF USAGE)

